



**Patentiert**



## **DER ELEKTRISCHE SILBER SMART- FESTZAUN** - WENN DIE SICHERHEIT ZÄHLT -

**Der SILBER SMART- Elektrozaun aus hochwertigem Aluminium ist ein Festzaun, der die mechanische Hütewirkung mit einer elektrischen Abschreckung kombiniert.**

**Der SILBER SMART- Festzaun wurde in Zusammenarbeit mit kompetenten Pferde-Experten entwickelt.**

Als Festzaun eignet sich der SILBER SMART - Zaun hervorragend zum Einsatz dort, wo Strom und mechanische Hütewirkung kombiniert werden sollen; zum Beispiel beim Paddock- bzw. Koppelbau oder für Einzäunungslösungen bei offener Stallhaltung.

Auch bei der Weidehaltung, bei der die Sorgfaltspflicht (BGB § 883 u. 884) eine entscheidende Rolle bei eventuellen Schadensersatzklagen spielt, kann der elektrische SILBER SMART- Festzaun helfen, gemäß den Pflichten der Tierhalter zu planen und zu bauen.

Die patentierten SILBER - Elektrozäune brauchen keinen separaten Stromdraht, weil der Strom durch die waagerechten Riegel und die Tore fließt. Es gibt keine losen Litzen, Seile oder Bänder, an denen sich die Tiere verletzen können.

Bei einem Aufprall gibt das Aluminiumrohr nach. Dabei lösen sich keine Teile und es entstehen auch keine scharfen Ränder (siehe auch Tierschutzgesetz §2).

**Der SILBER SMART- Festzaun ist die beste Wahl, wenn Sie sich eine sichere, haltbare, pflegeleichte und stilvolle Einzäunung wünschen**



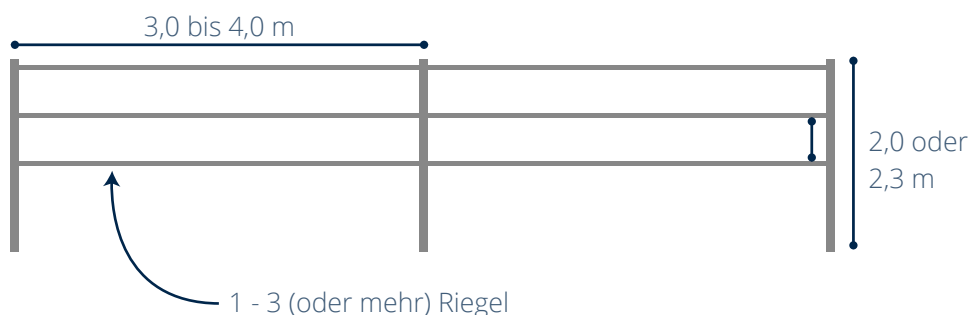
Das SILBER - Festzaun-System basiert auf einer patentierten Technologie, mit deren Hilfe der Strom sicher durch den Zaun fließt.

Aluminium ist ein hervorragender Stromleiter. Der elektrische Widerstand von Aluminium ist im Vergleich zum Kupfer nur 1,6-mal größer, während Eisen eine circa 5,7-mal und Stahl eine circa 7,6-mal bis 12,7-mal schlechtere elektrische Leitfähigkeit besitzen. Das bedeutet, dass längere Zäune mit weniger Strom elektrifiziert werden können.

1. Messen Sie zuerst die benötigte Zaunlänge aus.
2. Wählen Sie dann die benötigte Höhe des Zaunes.
3. Wie viele Riegel brauchen Sie? Sie können den SILBER SMART-Festzaun mit einem, zwei, drei oder mehr waagerechten Riegeln bestellen.
4. Wählen Sie die gewünschte Entfernung der Riegel.
5. Wählen die Anzahl der Ecken.
6. Wählen Sie die Anzahl und Breite der Tore.

#### PFOSTEN

- aus hochwertigem Aluminium
- selbsttragend, keine diagonale Streben
- empfohlener Abstand 3,0 - 4,0 m
- Standardhöhen 2,0 / 2,3 m
- Durchmesser 80 mm
- Stärke 2 mm

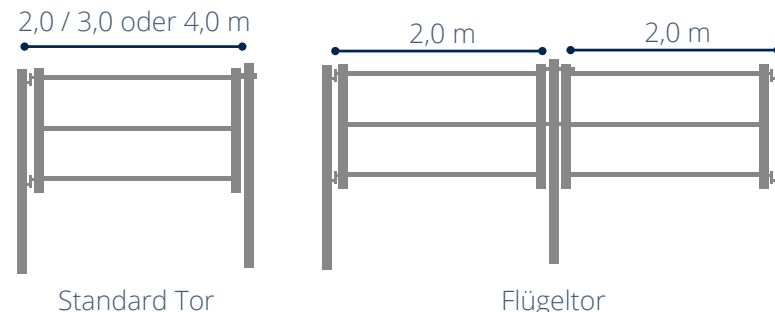


#### WAAGERECHE RIEGEL

- aus hochwertigem Aluminium
- Durchmesser 40 mm
- Stärke 2 mm

#### TORE

- aus hochwertigem Aluminium
- Standardbreiten 2,0 / 3,0 / 4,0 und 2,0+2,0 m
- Bolzen und Scharniere aus Edelstahl
- alle Isolatoren aus hochwertigem Kunststoff, UV-, Kälte und Hitzeresistent



Fordern Sie ein Angebot mit einem genau auf Ihren Gebrauchszweck maßgeschneiderten elektrischen SILBER SMART- Festzaun an!

Sie finden uns auch unter:

[www.silberzaune.com](http://www.silberzaune.com)

